

PULL

A1249

JF Sevilla
Design 2025

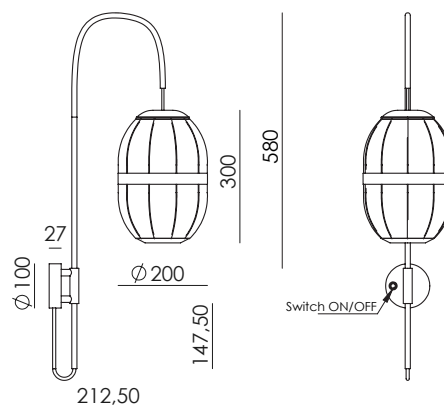


EN

MATERIALS	Metal / Linen	
FINISHES	Metal Matt black Metal shade Matt black Aged gold	Shade Linen
SPECIFICATIONS (UE)	Bulb G9 4W 2700K 500lm 220-240V -50/60 Hz	
ENERGY LABEL	E	

ES

MATERIALES	Metal / Lino	
ACABADOS	Metal Negro mate Pantalla metal Negro mate Oro envejecido	Pantalla Lino
ESPECIFICACIONES (UE)	Bombilla G9 4W 2700K 500lm 220-240V -50/60 Hz	
CLASIFICACIÓN ENERGÉTICA	E	



ICONS

